

Akumulator litowo-żelazowo-fosforanowy MrKapitan LiFePoK4 150 Ah seria PREMIUM BMS z Bluetooth, mata grzewcza

PARAMETRY TECHNICZNE

Napięcie nominalne	12,8 V
Pojemność nominalna	150 Ah
Rozładowanie @ 20 A	450 minut
Energia	1920 Wh
Rezystancja	≤15 mΩ @ 50% SOC
Samorozładowanie	3%/rok
Ilość cykli	2000/4000 (80% / 50 % DoD)

PARAMETRY ŁADOWANIA

Zalecany prąd ładowania	50 A
Maksymalny prąd ładowania	100 A
Zalecane napięcie ładowania	14,4 V
Odcięcie napięcia ładowania	14,6 V (2 s)
Napięcie wzbudzenia	≤13,8 V
Napięcie równoważące	>12,8 V

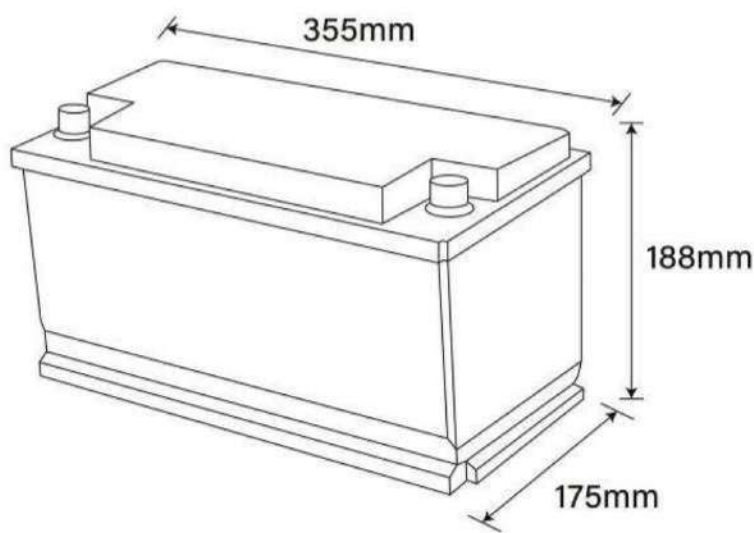
PARAMETRY ROZŁADOWANIA

Maks. ciągły prąd rozładowania	100 A
Odcięcie prądu rozładowania	600 A (200 ~ 500 ms)
Napięcie odcięcia rozładowania	10 V (2000 ms)
Napięcie wzbudzenia	>11,2 V
Zabezpieczenie przed zwarcieniem	1000-2000 A ± 400 A (200 ~ 800 μs)

PARAMETRY TEMPERATUROWE

Temperatura rozładowania	-20 ~ 60°C
Temperatura ładowania	-20 ~ 45°C
Temperatura przechowywania	-5 ~ 35°C
Temp. robocza maty grzewczej	-5 ~ 35°C

WYMIARY



Wymiary w standardzie DIN dł. 355 x szer. 175 x wys. 188 mm

PARAMETRY MECHANICZNE

Waga	16,35 kg
Terminal przyłącza	M8
Moment obrotowy dokręcenia	9 ~ 11 N·m
Materiał obudowy	ABS
Klasa ochrony	IP65
Bluetooth	Bluetooth 4.0 z aplikacją na telefon
Moc maty grzewczej	80 W

ZGODNOŚĆ

Certyfikaty	CE UN38.3 UL1642 & IEC62133
Spedycja	UN 3480, CLASS 9