

INSTRUKCJA OBSŁUGI

Adapter montażowy do  
klimatyzacji typu Kamper

**ASV-PA/MA**



# Spis treści

Instrukcje przed użyciem .....	1
Uwagi dotyczące bezpieczeństwa .....	2
Lista części .....	2
Instrukcja montażu .....	3
Krok 1 - Wybór miejsca instalacji jednostki wewnętrznej.....	3
Krok 2 – Instalacja jednostki zewnętrznej.....	4



## Ostrzeżenie

Niestosowanie się do ostrzeżeń może spowodować poważne uszkodzenie klimatyzatora lub poważny uszczerbek na zdrowiu.



## Uwaga

Niestosowanie się do uwag może spowodować łagodne lub umiarkowane uszkodzenie klimatyzatora lub doprowadzić do obrażeń ciała.



## Ostrzeżenie

Przed instalacją, transportem lub konserwacją, skontaktuj się ze sprzedawcą lub lokalnym centrum obsługi klienta Sinclair; Instalacja, transport lub konserwacja powinny być prowadzone przez autoryzowany serwis Sinclair. Otherwise, it may cause serious damage to air conditioner or casualties.



## Uwaga

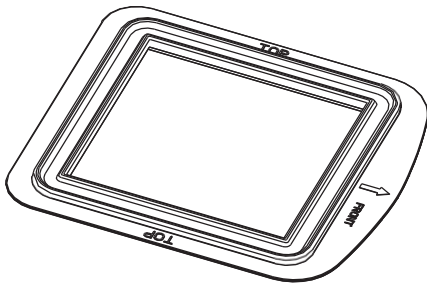
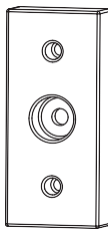

Grafiki w tym podręczniku mogą różnić się od rzeczywistego produktu. Proszę odnieść się do bieżącego produktu.

# Uwagi bezpieczeństwa

## Ostrzeżenie

- Urządzenia nie powinny obsługiwać osoby (włącznie z dziećmi), które mają obniżone zdolności fizyczne lub psychiczne lub nie posiadają wystarczającego zasobu informacji i doświadczenia, nie pozostają pod bezpośrednim nadzorem lub nie zostały pouczone w zakresie obsługi urządzenia przez osobę odpowiedzialną za ich bezpieczeństwo. Do obsługi urządzenia nie należy dopuszczać dzieci.
- Przestrzegaj wszystkich lokalnych przepisów dotyczących obsługi urządzeń chłodniczych.
- Nie używaj uszkodzonego przewodu zasilającego.
- Podczas instalacji i konserwacji zabronione są nieprawidłowe czynności, aby zapobiec porażeniu prądem elektrycznym, wypadkom i utracie zdrowia.
- Przed włączeniem urządzenia należy otworzyć żaluzję kierującą powietrza jednostki wewnętrznej, w przeciwnym razie zimne powietrze nie będzie prawidłowo odprowadzane z urządzenia i nastąpi kondensacja wody na żaluzji prowadnicy powietrza.

## Lista części

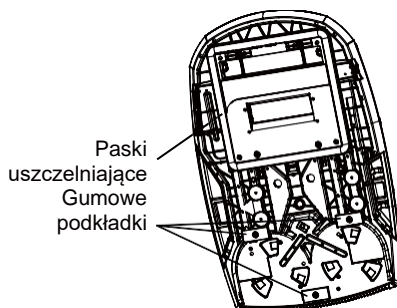
 <p>Adapter montażowy</p>	 <p>Podkładka gumowa(3)</p>	 <p>Śruby do obudowy turbiny(3) ST4.2x9x19</p>
------------------------------------------------------------------------------------------------------------	---------------------------------------------------------------------------------------------------------------	--------------------------------------------------------------------------------------------------------------------------------------

# Instrukcja montażu

## Uwagi dotyczące montażu

Proszę zapoznać się z rozdziałem dotyczącym instalacji i obsługi zawartym w instrukcji użytkownika, aby zapewnić odpowiednie zasilanie klimatyzatora. Należy pamiętać, że nie można załączyć zasilania, dopóki wszystkie prace instalacyjne nie zostaną zakończone.

- Przed instalacją sprawdź, czy konieczne jest nałożenie kwadratowego paska uszczelniającego.
- Zamocuj poprawnie 3 gumowe podkładki znajdujące się na liście części, aby zastąpić oryginalny arkusz gumowy na klimatyzatorze.



## ⚠ Ostrzeżenie

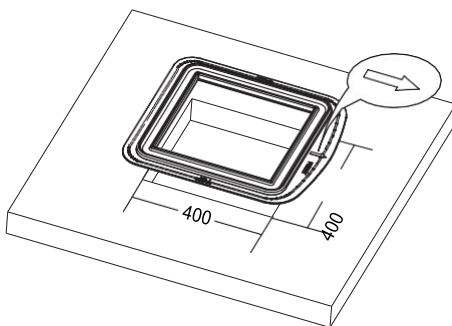
Części ruchome mogą spowodować obrażenia ciała. Zachowaj ostrożność podczas montażu i obsługi klimatyzatora. Nie obsługuj urządzenia, gdy pokrywa jest zdjęta.

## Procedury instalacyjne dla klimatyzatora typu kamper

### Krok 1

Wybierz miejsce instalacji klimatyzatora na pojeździe typu kamper. Ta płyta montażowa dotyczy klimatyzatora typu kamper firmy Sinclair. Rozmiar otworu przepustu instalacyjnego w górnej części pojazdu musi wynosić 400×400mm.

1. Wyeliminuj wióry wokół przepustu instalacyjnego w górnej części pojazdu i utrzymuj płaską powierzchnię instalacyjną;
2. Sprawdź, czy na powierzchni miejsca montażu znajdują się otwory lub rowki. Jeśli tak, przeprowadź obróbkę uszczelniającą aby zapobiec wyciekom wody;
3. Wypełnij rowek na powierzchni, w której płyta montażowa styka się z nieutwardzonym uszczelniaczem



- Na górnej części pojazdu (maks. grubość 1cm);
4. Zamocuj przepust w otworze w górnej części pojazdu zgodnie ze wskazanym przez strzałkę kierunkiem (kierunek strzałki powinien być zgodny z frontem pojazdu).

## Krok 2

Zainstaluj jednostkę zewnętrzną

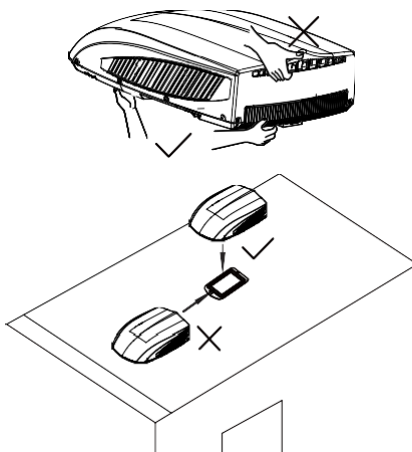
Rozpakuj karton i wyjmij jednostkę zewnętrzną.

Wyjmij jednostkę zewnętrzną z kartonu i nie podnoś jej za kratki wylotu powietrza z tyłu obudowy zewnętrznej.

1) Umieść jednostkę zewnętrzną na płycie montażowej otworu przepustowego.

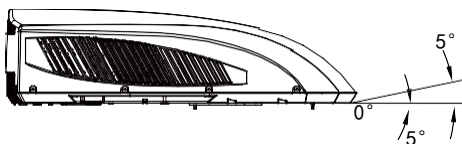
2) Podnieś jednostkę zewnętrzną. Podczas ruchu surowo zabrania się podnoszenia za plastikową obudowę jednostki zewnętrznej klimatyzatora.

3) Umieść go na płycie montażowej przygotowanego otworu przepustowego tak, aby pasek uszczelniający jednostki zewnętrznej pasował do rowka na powierzchni płyty montażowej. Nie przesuwaj jednostki zewnętrznej. W przeciwnym razie uszczelka może się przemieścić lub uszkodzić.

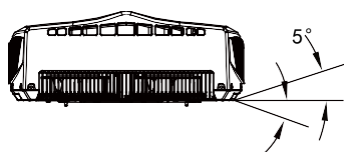


## ⚠ Ostrzeżenie

1. Zainstaluj klimatyzator na płaszczyźnie poziomej. Klimatyzator może pracować przez krótki czas przy maksymalnym kącie nachylenia 5°. W przeciwnym razie wpłynie to na odprowadzanie skroplin.
2. Po zainstalowaniu klimatyzatora może być konieczne dodanie uszczelnienia w szczelinie łączącej jednostkę zewnętrzną z dachem pojazdu, aby zapobiec wyciekowi wody.

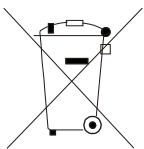


Odchylenie w poziomie



Odchylenie w poziomie

Wskazówki: Szczegółowe informacje na temat instalacji jednostki wewnętrznej i połączeń elektrycznych znajdują się w instrukcji instalacji urządzenia



**Uwaga:**

Na Twoim produkcie znajduje się symbol informujący, że urządzenia elektrycznych i elektronicznych nie wolno wyrzucać do odpadów z gospodarstw domowych, ale mają one zostać przekazane do odpowiedniego punktu odbioru zajmującego się wtórnym przetwarzaniem sprzętu elektrycznego i elektronicznego.

**A. Informacje o utylizacji dla użytkowników prywatnych**

**1. W Unii Europejskiej**

Uwaga: Nie wolno wyrzucać tego urządzenia do odpadów z gospodarstw domowych!

Zgodnie z nową dyrektywą UE, która wskazuje właściwy sposób odbioru zużytych urządzeń elektrycznych i elektronicznych, ich składowania i recyklingu, stary i zużyty sprzęt elektryczny lub elektroniczny musi być odrębnie utylizowany.

Po wprowadzeniu dyrektywy w państwach członkowskich UE prywatne gospodarstwa domowe mogą teraz bezpłatnie oddać zużyty sprzęt elektryczny i elektroniczny w określonych punktach zbiórki.

W niektórych krajach istnieje możliwość dostarczenia starego sprzętu do dystrybutora urządzeń, pod warunkiem zakupu porównywalnego nowego urządzenia.

Więcej informacji można uzyskać we właściwych urzędach.

Jeśli zużyty sprzęt elektryczny i elektroniczny zawiera baterie lub akumulatory, należy najpierw usunąć je i zutylizować oddzielnie, zgodnie z lokalnymi przepisami.

Zapewnienie prawidłowej utylizacji tego produktu pomaga zapobiec potencjalnym negatywnym skutkom, jakie dla środowiska naturalnego i zdrowia ludzkiego mogłoby przynieść niewłaściwe postępowanie z tego typu odpadami.

**2. W państwach spoza Unii Europejskiej**

W przypadku sprzedaży urządzeń do państw spoza UE, w sprawie prawidłowego postępowania przy ich utylizacji należy skontaktować się z odpowiednim urzędem.

**B. Informacje o utylizacji dla użytkowników komercyjnych**

**1. W Unii Europejskiej**

Jeżeli produkt jest używany w celach komercyjnych i zajdzie konieczność jego utylizacji, proszę wówczas skontaktować się z dostawcą urządzenia, który może udzielić informacji na temat wtórnego przetworzenia produktu. Istnieje możliwość, że za zbiórkę i recykling trzeba będzie ponieść pewne koszty (może nie dotyczyć urządzeń w znikomych ilościach i niewielkich rozmiarów).

**2. W państwach spoza Unii Europejskiej**

W przypadku sprzedaży urządzeń do państw spoza UE, w sprawie prawidłowego postępowania przy ich utylizacji należy skontaktować się z odpowiednim urzędem.

Urządzenie jest przeznaczone do użytku przez osoby o ograniczonych możliwościach fizycznych, sensorycznych lub umysłowych i osoby bez doświadczenia i znajomości sprzętu, jeśli zostanie zapewniony nadzór lub przeprowadzony instruktaż użytkownika sprzętu, uświadamiający bezpieczne użytkowanie urządzenia. Dzieci powinny być pod nadzorem, aby nie bawiły się urządzeniem. Dzieci nie mogą czyścić urządzenia i przeprowadzać konserwacji sprzętu chyba, że są pod nadzorem osób dorosłych.



**POSTĘPOWANIE:** Produktu tego nie należy wyrzucać wraz z odpadami komunalnymi. Produkt musi być złożony do właściwego punktu zbiórki.

R410A(R32/125: 50/50): 1975