

Akumulator litowo-żelazowo-fosforanowy MrKapitan LiFePOK4 100 Ah seria PREMIUM BMS z Bluetooth i matami grzewczymi

PARAMETRY TECHNICZNE

Napięcie nominalne	12,8 V
Pojemność nominalna	100 Ah
Rozładowanie @ 20 A	300 min
Energia	1280 Wh
Rezystancja wewnętrzna	≤15 mΩ @ 50 % SoC
Samorozładowanie	<3%/miesiąc
Ilość cykli	4000 @ 50% DoD

PARAMETRY ŁADOWANIA

Optymalny prąd ładowania	30 A
Maks. zalecany prąd ładowania	50 A
Zalecane napięcie ładowania	14,2 V
Napięcie odcięcia ładowania	14,6 V (2 s)
Napięcie wzbudzenia	≤ 13,8 V
Napięcie równoważące	> 12,8 V

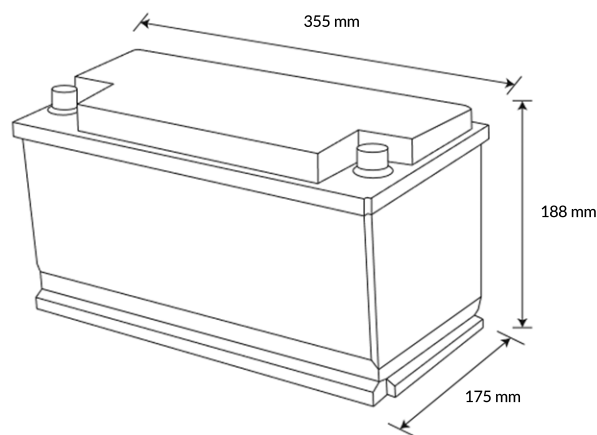
PARAMETRY ROZŁADOWANIA

Maks. ciągły prąd rozładowania	150 A
Prąd odcięcia rozładowania	450 A (200 ~ 500 ms)
Napięcie odcięcia rozładowania	10 V (2 s)
Napięcie wzbudzenia	> 11,2 V
Zabezpieczenie przed zwarcieniem	1000 - 2000 A ± 400 A (200 ~ 800 μs)

PARAMETRY TEMPERATUROWE

Temperatura rozładowania	-20 ~ +75 °C
Temperatura ładowania	0 ~ +50 °C
Temperatura przechowywania	-5 ~ +35 °C
Temp. robocza maty grzewczej	-5 ~ +35 °C

WYMIARY



Wymiary w standardzie DIN (dł. x szer. x wys.)	355 mm x 175 mm x 188 mm
---	--------------------------

PARAMETRY INNE

Waga	12,6 kg
Terminal przyłącza	M8
Moment obrotowy dokręcenia	9 ~ 18 Nm
Materiał obudowy	ABS
Klasa ochrony	IP65
Bluetooth	Bluetooth 4.0 z aplikacją na telefon

ZGODNOŚĆ

Certyfikaty	CE UN38.3 UL1642 & IEC62133
Spedycja	UN 3480, CLASS 9