

## Akumulator litowo-żelazowo-fosforanowy MrKapitan LiFePOK4 200 Ah seria PREMIUM BMS z Bluetooth i matami grzewczymi

### PARAMETRY TECHNICZNE

Napięcie nominalne	12,8 V
Pojemność nominalna	200 Ah
Rozładowanie @ 40 A	300 min
Energia	2560 Wh
Rezystancja wewnętrzna	≤50 mΩ @ 50 % SoC
Samorozładowanie	<3%/miesiąc
Ilość cykli	4000 @ 50% DoD

### PARAMETRY ŁADOWANIA

Optymalny prąd ładowania	40 A
Maks. zalecany prąd ładowania	100 A
Zalecane napięcie ładowania	14,2 V
Napięcie odcięcia ładowania	15,2 V (0,5 ~1,5 s)
Napięcie wzbudzenia	> 14,4 V
Napięcie równoważące	> 14 V

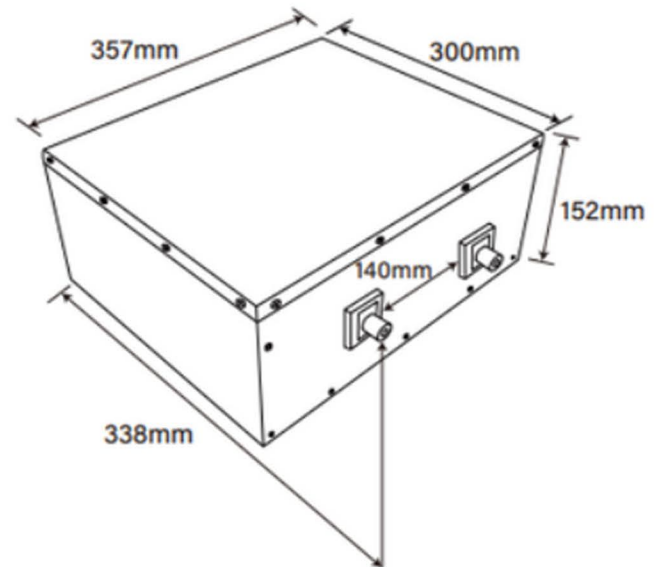
### PARAMETRY ROZŁADOWANIA

Maks. ciągły prąd rozładowania	150 A
Prąd odcięcia rozładowania	300 A (5 ~ 15 ms)
Napięcie odcięcia rozładowania	> 8,4 V (50 - 150 ms)
Napięcie wzbudzenia	> 10 V
Zabezpieczenie przed zwarcieniem	200 ~ 600 μs

### PARAMETRY TEMPERATUROWE

Temperatura rozładowania	-20 ~ +60 °C
Temperatura ładowania	0 ~ +45 °C
Temperatura przechowywania	-5 ~ +35 °C
Temp. robocza maty grzewczej	-5 ~ +35 °C

### WYMIARY



Wymiary w standardzie DIN (dł. x szer. x wys.)	357 mm x 300 mm x 152 mm
--	--------------------------

### PARAMETRY INNE

Waga	21,5 kg
Terminal przyłącza	M8
Moment obrotowy dokręcenia	9 ~ 18 Nm
Materiał obudowy	Metalowa
Klasa ochrony	IP65
Bluetooth	Bluetooth 4.0 z aplikacją na telefon

### ZGODNOŚĆ

Certyfikaty	CE UN38.3 UL1642 & IEC62133
Spedycja	UN 3480, CLASS 9

MR KAPITAN Sp. z o. o.

ul. Lotnicza 1K, 82-300 ELBLĄG

✉ mrkapitan.pl@gmail.com

