

Klimatyzacja dachowa kamperów / Klimatyzacja dachowa kamperów

ASV-25BIS

(2,65 kW / 2,50 kW)

DANE MONTAŻOWE

CZYNNIK CHŁODNICZY

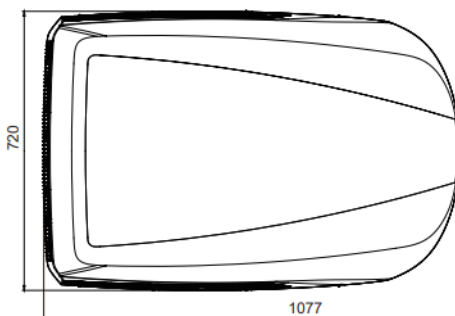
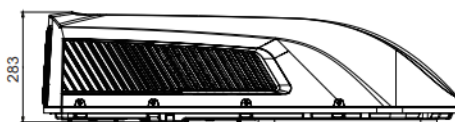
Typ czynnika chłodniczego	R32
Ilość czynnika chłodniczego	0,37 kg
Ekwiwalent CO ₂	0,25 t

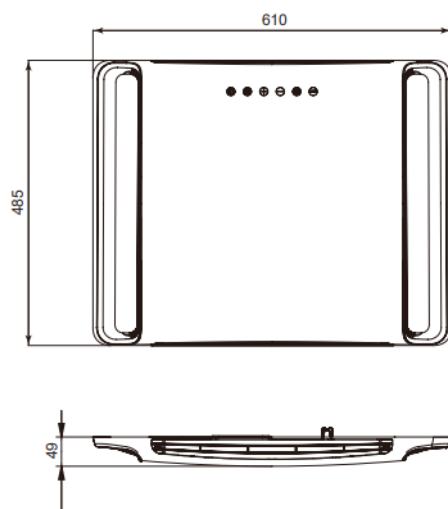
DANE ELEKTRYCZNE

Maksymalny pobór mocy	1430 W
Maksymalny pobór prądu	6,2 A
Nominalny pobór mocy chłodzenie / grzanie	950 / 780 W
Nominalny pobór prądu chłodzenie / grzanie	4,1 / 3,4 A

WYMIARY / WAGA

Długość x wysokość x szerokość część wewn.	485 x 49 x 610 mm
Długość x wysokość x szerokość część zewn.	1077 x 283 x 720 mm
Otwór montażowy	400 x 400 mm
Grubość dachu	30 ~ 80 mm
Waga netto część wewn. / zewn.	2,7 / 29,5 kg





www.sinclair.pl
Data utworzenia pliku: 2025-04-24