

Akumulator litowo-żelazowo-fosforanowy MrKapitan LiFePoK4 180 Ah seria PREMIUM BMS z Bluetooth, mata grzewcza

PARAMETRY TECHNICZNE

Napięcie nominalne	12,8 V
Pojemność nominalna	180 Ah
Rozładowanie @ 36 A	300 minut
Energia	2304Wh
Rezystancja	≤20 mΩ @ 50% SOC
Samorozładowanie	3%/miesiąc
Ilość cykli	2000/4000 (80% / 50 % DoD)

PARAMETRY ŁADOWANIA

Zalecany prąd ładowania	50 A
Maksymalny prąd ładowania	90 A
Zalecane napięcie ładowania	14,4 V
Odcięcie napięcia ładowania	<15,2 V (0,5 ~ 1,5 s)
Napięcie wzbudzenia	>14,4 V
Napięcie równoważące	<14V

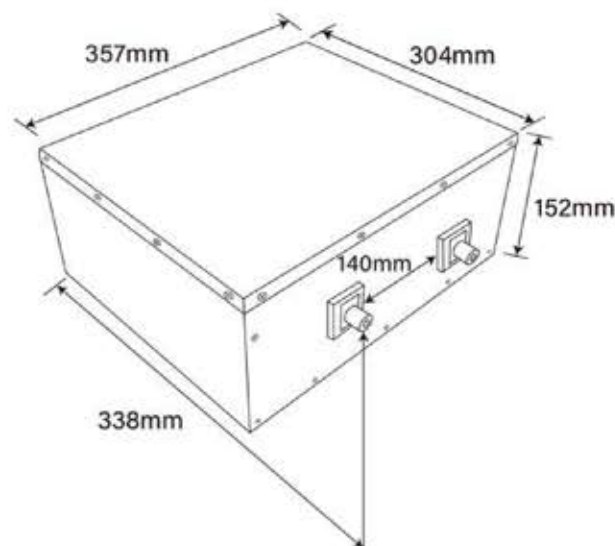
PARAMETRY ROZŁADOWANIA

Maks. ciągły prąd rozładowania	150 A
Odcięcie prądu rozładowania	450 A (200 - 500 ms)
Napięcie odcięcia rozładowania	10 V (2000 ms)
Napięcie wzbudzenia	> 10 V
Zabezpieczenie przed zwarcieniem	1000-2000 A ± 400 A (200 ~ 600 μs)

PARAMETRY TEMPERATUROWE

Temperatura rozładowania	-20 ~ 60°C
Temperatura ładowania	-20 ~ 45°C
Temperatura przechowywania	-5 ~ 35°C
Temp. robocza maty grzewczej	-5 ~ 35°C

WYMIARY



Wymiary w standardzie DIN dł. 357 x szer. 338 x wys. 152 mm

PARAMETRY MECHANICZNE

Waga	23,7 kg
Terminal przyłącza	M8
Moment obrotowy dokręcenia	9 ~ 11 N·m
Material obudowy	ALUMINIUM
Klasa ochrony	IP65
Bluetooth	Bluetooth 4.0 z aplikacją na telefon
Moc maty grzewczej	80 W

ZGODNOŚĆ

Certyfikaty	CE UN38.3 UL1642 & IEC62133
Spedycja	UN 3480, CLASS 9